



صایرانیان

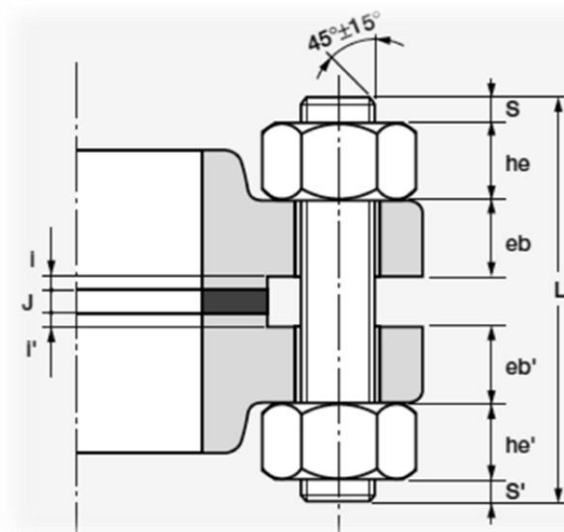
صنایع صانع صمیم ارمند ایرانیان

ارائه دهنده و تامین کننده انواع پیچ و مهره های صنعتی به صورت حرفه ای و

منطبق بر استانداردهای ملی و بین المللی



- DIN 6916/HV
- DIN 6914/HV
- DIN 6915/HV
- ASTMA325/A325M
- ASTMA490/A490M
- ASTM A193 – A194
- DIN 7603
- ISO 225:2010
- ISO 8992:2005
- ISO 16426:2002



صایرانیان پیشرو در صنعت پیچ و مهره ایران زمین

www.sairanian.com

mail@sairanian.ir

اصفهان، شاهین شهر، مخابرات، فرعی ۱۲ غربی، پلاک ۳۶



۸۳۱۴۶۷۶۸۶۱



۰۹۰۵۹۱۴۰۰۵۱-۴



۰۳۱-۴۵۳۶۵۸۷۲-۴





CERTIFICATE OF REGISTRATION

This is to certify that

Sanaye Sane Samim Arjmand Iranian (SAIRANIAN)

No.36, Western 12th Alley, Shahid Beheshti Blvd., Shahrin Shahr,
Isfahan, Iran

for the scope

Design and Construction of Strategic and Imported Equipment,
Design and Construction of Tanks, Design and Construction of H2S and Modeling Units,
Design and Construction of High Pressure Compressors, Design and Construction of Gas Detection Detectors,
Design and Construction of Mobile Breathing Systems

has documented and applies

Quality Management System

ISO 9001:2015

Date of certificate issue : 06.09.2021 Certificate valid until : 06.09.2024

Certificate number : 217311101IR

TQS CERT CEO

Project management

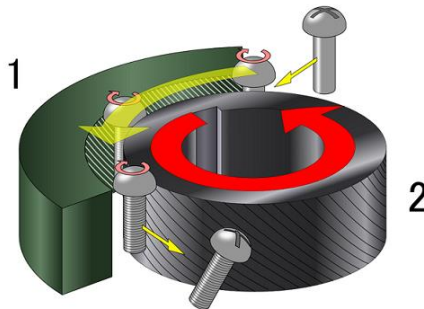


This certificate is valid for 3 years, this is subject to annual surveillance audits to ensure compliance with the certification standard.
Updated information is available under WWW.TQSCERT.COM

تامین انواع پیچ و مهره‌های صنعتی منطبق بر سیستم

استاندارد ISO و DIN، ASTM

- کالسکه ای Carriage ✓
- مرحله ای Step ✓
- الوار Timber ✓
- شانه دار Shoulder ✓
- سازه ای Structural ✓
- بتن J Bolt ✓
- پیچ لنگر L Anchor Bolt ✓
- پیچ لنگر دو سویه ✓
- پیچ لنگر دارای کلگی Headed ✓
- پیچ لنگر متخلخل Swedge ✓
- پیچ U ✓
- آسانسور Elevator ✓
- پارو Plow ✓
- چشمی Eye ✓
- شیاردار Slotted ✓
- چهارسو Philips ✓
- ترکیبی Combination ✓
- مربعی Square ✓
- سوکتی یا آلن (Socket, Allen) ✓
- ستاره ای Star ✓
- مخروطی Countersunk ✓
- کفه ای، پهن Pan ✓
- گرد Round ✓
- شش گوش Hex ✓
- واشر دار، فلنجدار Flange ✓
- استوانه ای Cap ✓
- دکمه ای Button ✓
- خرپایی Truss ✓
- خودکار Self-Drill ✓
- چوب Wood ✓
- نئوپان Chipboard ✓
- ام دی اف MDF ✓
- بشکه، لگ Lag ✓
- ماشینسازی Machine ✓
- ورقکاری Sheet Metal ✓
- تنظیم Set ✓



CERTIFICATE OF REGISTRATION

This is to certify that

Sanaye Sane Samim Arjmand Iranian (SAIRANIAN)

No.36, Western 12th Alley, Shahid Beheshti Blvd., Shahrin Shahr,
Isfahan, Iran

for the scope

Design and Construction of Strategic and Imported Equipment,
Design and Construction of Tanks, Design and Construction of H2S and Modeling Units,
Design and Construction of High Pressure Compressors, Design and Construction of Gas Detection Detectors,
Design and Construction of Mobile Breathing Systems

has documented and applies

Occupational Health & Safety Management System

ISO 45001:2018

Date of certificate issue : 06.09.2021 Certificate valid until : 06.09.2024

Certificate number : 217311103IR

TQS CERT CEO

Project management



This certificate is valid for 3 years, this is subject to annual surveillance audits to ensure compliance with the certification standard.
Updated information is available under WWW.TQSCERT.COM



CERTIFICATE OF REGISTRATION

This is to certify that

Sanaye Sane Samim Arjmand Iranian (SAIRANIAN)

No.36, Western 12th Alley, Shahid Beheshti Blvd., Shahrin Shahr,
Isfahan, Iran

for the scope

Design and Construction of Strategic and Imported Equipment,
Design and Construction of Tanks, Design and Construction of H2S and Modeling Units,
Design and Construction of High Pressure Compressors, Design and Construction of Gas Detection Detectors,
Design and Construction of Mobile Breathing Systems

has documented and applies

Environmental Management System

ISO 14001:2015

Date of certificate issue : 06.09.2021 Certificate valid until : 06.09.2024

Certificate number : 217311102IR

TQS CERT CEO

Project management



This certificate is valid for 3 years, this is subject to annual surveillance audits to ensure compliance with the certification standard.
Updated information is available under WWW.TQSCERT.COM



CERTIFICATE OF REGISTRATION

This is to certify that

Sanaye Sane Samim Arjmand Iranian (SAIRANIAN)

No.36, Western 12th Alley, Shahid Beheshti Blvd., Shahrin Shahr,
Isfahan, Iran

for the scope

Design and Construction of Strategic and Imported Equipment,
Design and Construction of Tanks, Design and Construction of H2S and Modeling Units,
Design and Construction of High Pressure Compressors, Design and Construction of Gas Detection Detectors,
Design and Construction of Mobile Breathing Systems

has documented and applies

Gas Cylinders-Refillable Composite Gas Cylinders-Design, Construction and Testing
Part 4: Fully wrapped fibre reinforced composite gas cylinders up to 150t with load-sharing welded metallic liners

ISO 11119-4:2016

Date of certificate issue : 06.09.2021 Certificate valid until : 06.09.2024

Certificate number : 217311004IR

TQS CERT CEO

Project management

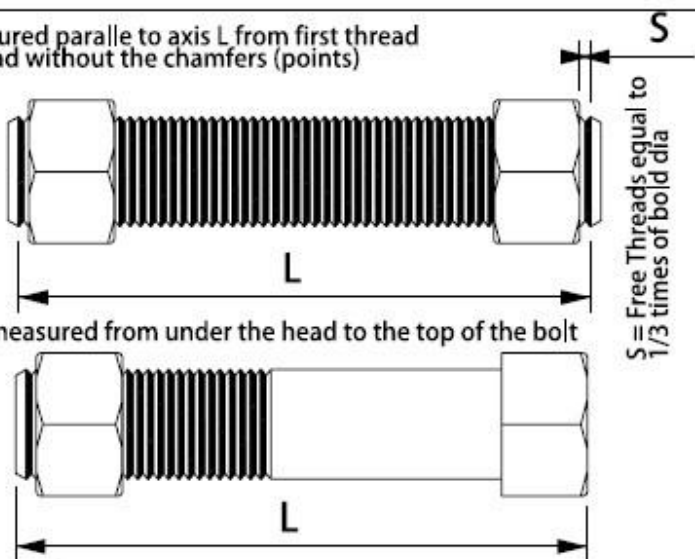


This certificate is valid for 3 years, this is subject to annual surveillance audits to ensure compliance with the certification standard.
Updated information is available under WWW.TQSCERT.COM



Bolt Dimensions

Studs are measured parallel to axis L from first thread to the last thread without the chamfers (points)



Hex bolts are measured from under the head to the top of the bolt

www.pipingengineer.org

انواع پیچ، مهره، واشرهای فولادی با قابلیت کشش بالا در استانداردهای Din6916/HV-

انواع Din6914/HV – Din6915/HV مورد استفاده در ساختارهای فولادی، ساخت پل، انواع

داربست و چوب بست چهارچوب‌های ساختمانی و پیچ‌های مختلف مطابق استاندارد

ASTMA325/A325M

ASTMA490/A490M

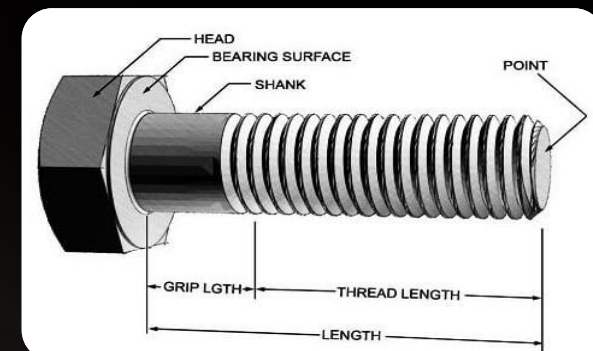
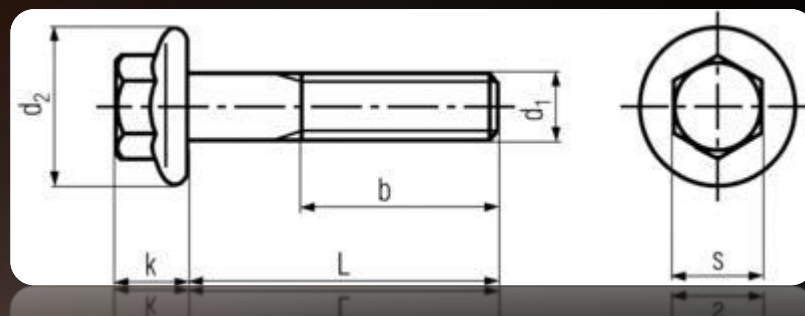
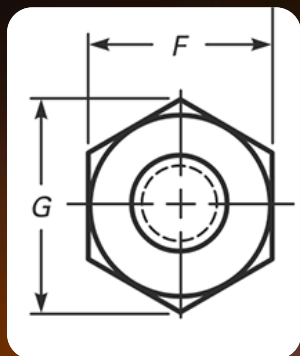
پیچ‌های صنایع خودروسازی

پیچ، مهره و واشرهای مخصوص صنایع خودروسازی که شامل انواع پیچ‌های خودکار و خاص می‌باشد.

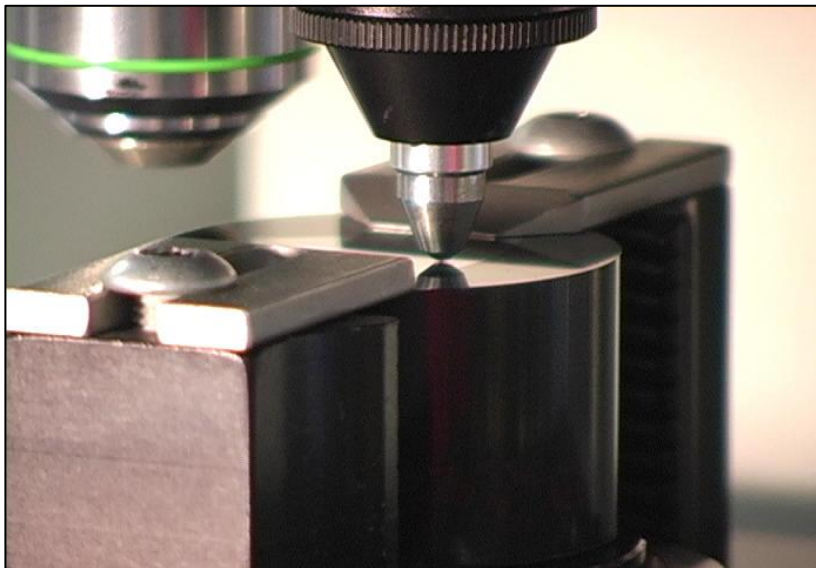
پیچ‌های صنایع نفت، گاز، پتروشیمی، صنایع دریایی

ASTM A193 – A194 – L7 – B7 – B7M – L7M – 2H – A4_80(316) – A2_70 (304)

مطابق استانداردها و گریدهای مختلف



سختی سنجی به روش برنیل و راکول (Hardness):



پیچ و مهره‌های صایرانیان پیش از فروش و تحویل به مشتری مطابق با الزامات استاندارد و به روش‌های برنیل و راکول (به عنوان روش‌های استاندارد برای کنترل کیفیت قطعاتی نظیر پیچ و مهره) سختی سنجی شده و مورد بررسی قرار می‌گیرند.



صایرانیان

صنایع صنایع صمیم ارجمند ایرانیان

تامین کننده انواع پیچ و مهره منطبق بر استاندارد

۰۹۰۵۹۱۴۰۰۵۱-۴

۰۳۱-۴۵۳۶۵۸۷۲

اصفهان، شاهین شهر، مخابرات، فرعی ۱۲ غربی،

پلاک ۳۶

www.sairanian.com

mail@sairanian.ir

برای انتخاب بهترین پیچ و مهره با
گروه صنعتی **صایرانیان** مشورت کنید



۲ سال گارانتی

۱۰ سال خدمات پس از فروش